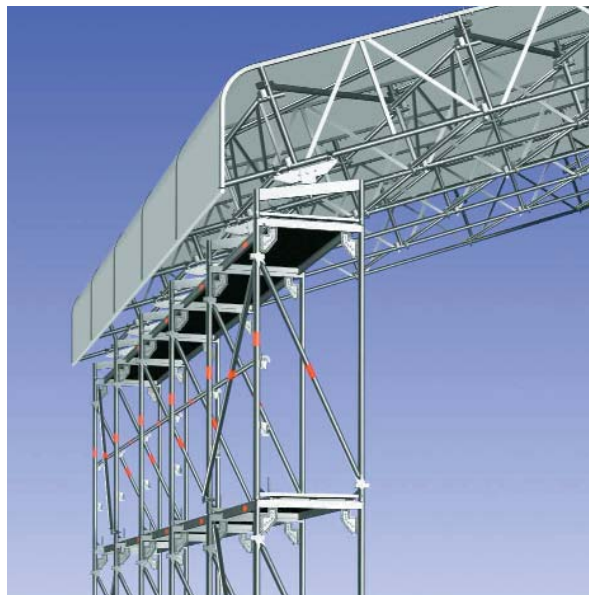


Layher Couvralu
Système
de parapluie bâché
avec poutres
en aluminium

Certification



Layher Couvralu



COUVRALU

Système de parapluie bâché avec poutres en aluminium

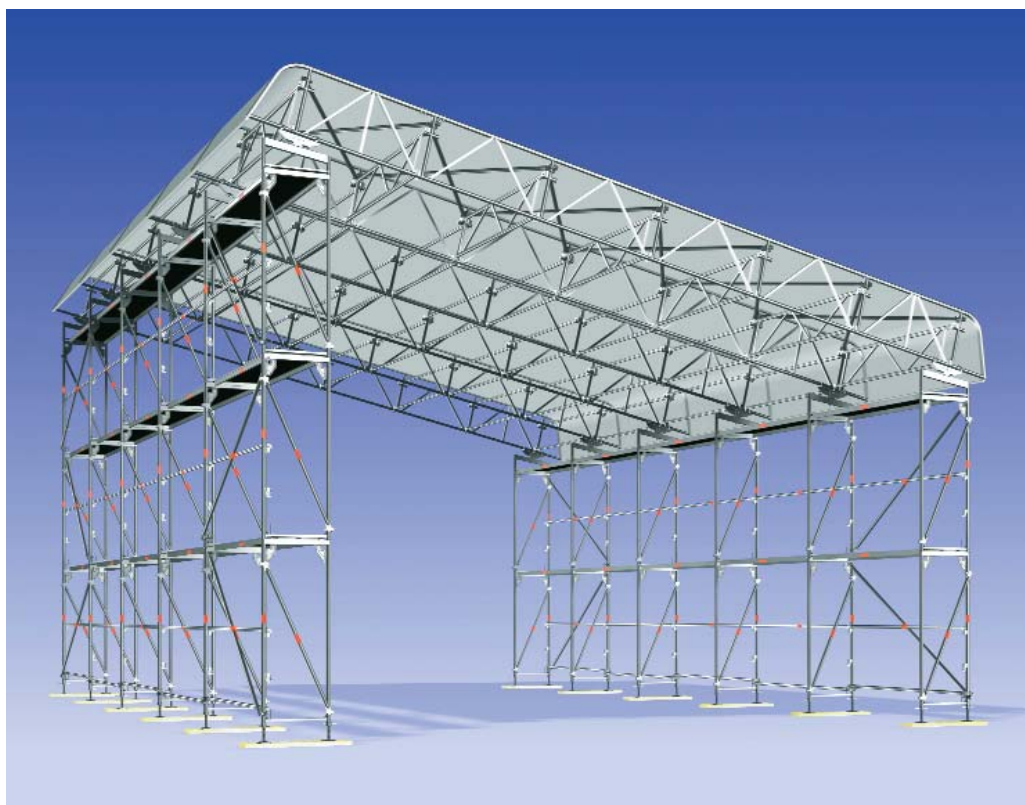
Ce nouveau système de parapluie LAYHER offre une protection contre les intempéries, à la fois légère et facile à mettre en œuvre, grâce à des éléments manportables en aluminium constituant la structure et à des bâches réalisant l'étanchéité parfaite. Son assemblage ne nécessite pas d'engins de levage.

Ce parapluie, d'une esthétique agréable, peut être utilisé sur tous les chantiers. Outre les chantiers quotidiens, il peut être utilisé sur des chantiers prestigieux ou événementiels.

Les bâches permettent une grande luminosité intérieure et assurent une étanchéité parfaite. Les travées des fermes sont compatibles avec toute la gamme des échafaudages LAYHER.

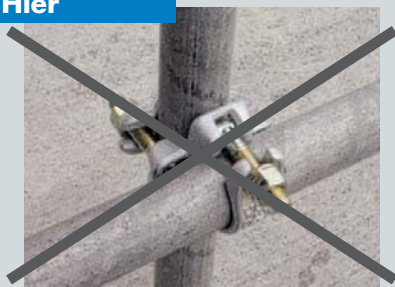
Le montage de ces toitures est aisé et rapide grâce aux assemblages autoverrouillables, ce qui permet son utilisation sur des chantiers de courtes durées.

De nombreux accessoires permettent de s'adapter aux différents cas de figure. Les pointes de pignon sont traitées en bâche et installées sur le même principe que les lés de couverture.



Plus de sécurité pour l'assemblage

Hier



Blocage par collier à boulons serrés à la clé

Aujourd'hui



Blocage avec la mâchoire autoverrouillable LAYHER

Descriptif technique

Les fermes sont constituées de différents modèles de poutres treillis en aluminium :

- les poutres courantes,
- les poutres faitières,
- les poutres de rive.

Ces fermes reposent sur des éléments d'appui articulés dans les deux directions et sont fixées par l'intermédiaire de demi-colliers sur les membrures inférieures de celles-ci.

Les éléments d'appui sont positionnés sur les goujons des cadres Façadacier ou des montants du matériel Universel.

Etanchéité

La membrure supérieure des fermes est constituée d'un profil extrudé à double gorge afin de recevoir la "ralingue" du bord de la bâche.

Entre chaque élément de ferme et au droit du profil de la membrure supérieure, un joint caoutchouc est interposé afin d'éviter des pénétrations d'eau.

Sécurité

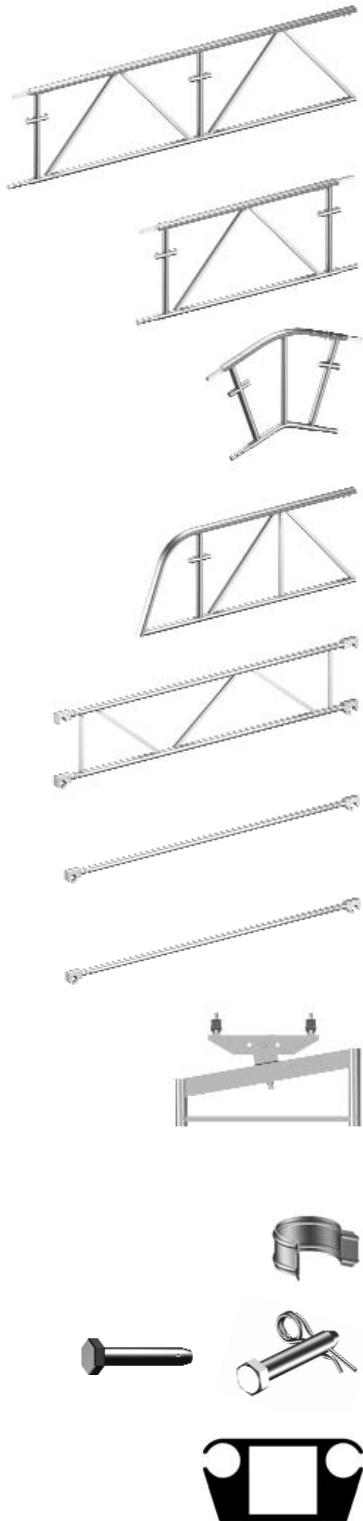
L'assemblage des différents éléments de la ferme entre eux est assuré, d'une part, par des goujons boulonnés à poste fixe, boulons et écrous NYLSTOP, et d'autre part, pour la partie amovible par l'intermédiaire d'axes en acier assurés par goupilles β .

Stabilité

La stabilité du parapluie est assurée par des poutres treillis (ciseaux) fixées sur des pièces d'adaptation au droit des montants des fermes. L'assemblage est réalisé par des mâchoires autoverrouillables.

La continuité de ces ciseaux est assurée par des moises hautes et basses, accrochées de la même manière (une travée de ciseaux pour 4 de moises). De plus, au droit de la travée des ciseaux, une poutre au vent est réalisée en croix de Saint André sur le ou les rampants des fermes. Ces pièces sont assemblées par des mâchoires autoverrouillables.

Éléments Couvralu



Poutre courante en treillis

Avec un assemblage mâle et un assemblage femelle.

Poutre en treillis pour toit 1 pente

Pour toiture une pente munie de deux extrémités mâles.

Poutre faîtière

Pente à 20°. Assemblage mâle-mâle.

Poutre de rive

Arrondie. Assemblage femelle.

Ciseaux treillis Couvralu

Poutre treillis ciseaux. Assemblage par mâchoires autoverrouillables.

Diagonale Couvralu - Poutre au vent

Élément de poutres au vent. Assemblage par mâchoires autoverrouillables.

Moise Couvralu

Moise de continuité des ciseaux. Assemblage par mâchoires autoverrouillables.

Éléments d'appuis

Articulés 2 directions. Fixation de la membrure basse des fermes par demi-collier et fixation des éléments d'appui sur les goujons des cadres Façadacier ou des montants Universel.
Support 0,73 m : 0 à 25° -
Support 1,09 m : 0 à 20°.

Clip de bâche

A disposer par paire.

Axe 14 x 77 mm

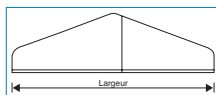
Avec goupille bêta de sécurité 2,8 mm.

Joint d'étanchéité

Entre les jonctions de ferme (sections profil membrure supérieure).
Conditionnement : pack de 10 pièces.

Bâche PVC blanc 620 g/m²

Bâche de pignon



Longueur (m)	Largeur Hauteur (m)	Poids approx. (kg)	Référence
1,50	0,75	9,40	5971.150
3,00	0,75	15,90	5971.300
1,05	0,75	13,40	5972.150
1,20	0,75	10,60	5971.110
2,00	0,75	11,90	5971.100
2,07	0,50	11,70	5974.207
2,55		7,50	5971.299
1,57		6,20	5971.157
2,07		6,70	5971.207
0,73		14,00	5971.120
1,09		17,90	5971.130
		0,3	5971.140
0,08		0,11	5906.077
		0,01	4905.000
		0,01	5971.000
11,00	1,57	11,30	5973.350
14,00	1,57	14,30	5973.351
17,00	1,57	17,40	5973.352
20,00	1,57	20,40	5973.353
11,00	2,07	14,80	5973.360
14,00	2,07	18,80	5973.361
17,00	2,07	22,90	5973.362
20,00	2,07	26,90	5973.363
	7,15	7,10	5973.301
	10,00	11,70	5973.302
	12,80	17,00	5973.303
	15,60	23,30	5973.304

Agences Layher en France

BORDEAUX

Z.I du phare
6, rue Jacquard
33700 MERIGNAC
Tél. : 05 57 92 18 50
Fax : 05 57 92 18 51

LE HAVRE

55, rue Henri Dunant
76330 NOTRE DAME DE GRAVENCHON
Tél. : 02 35 38 80 00
Fax : 02 35 38 79 99

LILLE

Z.I. de la Chapelle d'Armentières
Rue Arago
59930 LA CHAPELLE D'ARMENTIERES
Tél. : 03 20 17 95 95
Fax : 03 20 17 95 99

LYON

81, route de la gare
69630 CHAPONOST
Tél. : 04 72 31 00 51
Fax : 04 72 31 05 70

MARSEILLE

Parc Euroflory
13130 BERRE-L'ETANG
Tél. : 04 42 87 60 50
Fax : 04 42 87 60 59

METZ

Europort Nord
Z.A.C. de Saint Avold
57500 SAINT-AVOLD
Tél. : 03 87 00 23 53
Fax : 03 87 00 23 59

NANTES

Route de Saint-Etienne-de-Montluc
44220 COUERON
Tél. : 02 40 38 32 75
Fax : 02 40 38 32 50

TOULOUSE

104, route d'Espagne (RN 20)
31120 PORTET-SUR-GARONNE
Tél. : 05 62 20 40 50
Fax : 05 62 20 40 51

Siège et agence Paris

Layher S.A.S.

Z.A.C. Le parc du Bel Air
19, avenue Joseph Paxton
77164 FERRIERES-EN-BRIE
Tél. : 33 (01) 64 76 84 00
Fax : 33 (01) 64 76 89 89

www.layher.fr

Agence au Maroc

147 rue Mohamed Smiha
Etage n°2, Bureau n°210
Casablanca
Tél. : +212 (0) 5 46 04 68 98
Fax : +212 (0) 5 22 27 35 46

www.layher.ma

Les produits Layher

